



Dimensions / Afmetingen (mm)

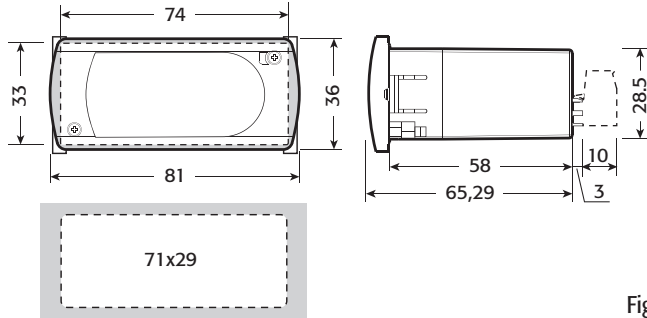


Fig.1

Montage sur panneau / Paneel montage

Pae l'avant (avec 2 vis 2,5x12 mm) / Vooraan (met 2 schroeven 2,5 x 12mm)

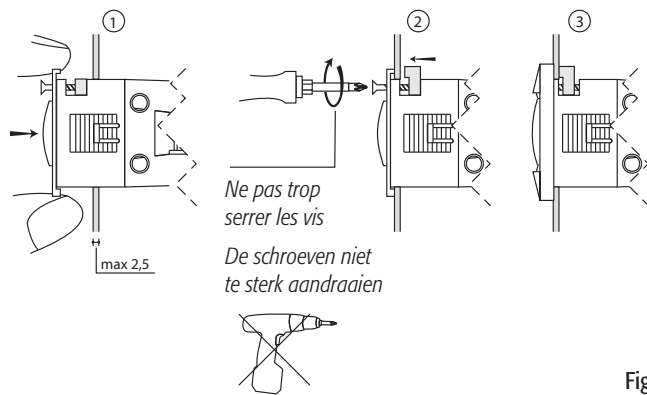


Fig.2

Par l'arrière (avec 2 étriers arrière) / Achteraan (met 2 schuivers)

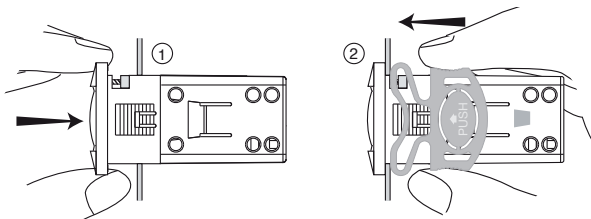


Fig.3

serial conv. / Serieel kaartje: IROPZ4850
 prog. key / Progr. sleutel: IROPZKEY* or PSOPZKEY*

Raccordements électriques / Elektrische aansluitingen

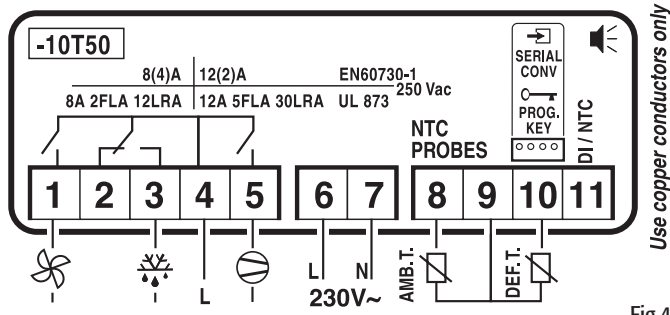


Fig.4

Règlementations de sécurité

conforme aux réglementations européennes en la matière. Précautions pour l'installation:
 • les câbles de branchement doivent garantir l'isolation jusqu'à 90 °C;
 • pour les versions 12 Vac, utiliser des transformateurs de Classe II. Pour respecter les normes EN 61000-4-4, EN 61000-4-5, EN 61000-4-11, EN 61000-4-6, EN 60730-1, le transformateur doit être l'un des modèles indiqués (voir Liste des Prix CAREL). Pour garantir une double isolation entre les connecteurs d'alimentation et les sorties relais, il est nécessaire de prédisposer la mise à la terre de l'enroulement secondaire;
 • prévoir une distance d'au moins 10 mm entre le conteneur et les parties conductrices voisines;
 • branchements des entrées numériques et analogiques à une distance inférieure à 30m; adopter les mesures de séparation des câbles appropriées pour respecter les normes susmentionnées.
 Bloquer correctement les câbles de connexion des sorties pour éviter tout contact avec les parties à très basse tension de sécurité.

Veiligheidsreglementering

Conform aan de Europese wetgeving. Te nemen maatregelen tijdens installatie:
 • De isolatie van de gebruikte kabels dienen te weerstaan aan een temp. van 90°C.
 • Voor de versies 12Vac, gebruik transfo's van klasse II. Voor het respecteren van de normen EN61000-4-4, EN61000-4-5, EN61000-4-11, EN61000-4-6, EN60730-1, gebruik een model voorgesteld door Carel. (zie prijslijst Carel) Voor het garanderen van een dubbele isolatie tussen de aansluitklemmen en de uitgangrelais is het noodzakelijk om de secundaire wikkeling aan de massa te leggen.
 • Voorzie ten minste een afstand van 10mm tussen de omkasting van de regelaar en de naast gelegen delen.
 • Verbind de analoge en numerieke ingangen over een afstand kleiner dan 30m. Voorzie een respectabele afstand tussen de kabels zodat aan de bovenstaande normen wordt voldaan.
 Verbind de kabels in de connecties op een correcte manier zodat elk menselijk contact of contact met de laagspanningsgedeelten wordt voorkomen.

Description

PZD* constitue une gamme de régulateurs électroniques à microprocesseur avec affichage à LED conçus pour la gestion d'unités frigorifiques, vitrines et comptoirs frigo.

Caractéristiques techniques

- Régulateurs électronique pour unités ventilées à basse température
- Alimentation 230Vac
- Sonde ambiante NTC
- Relais compresseur 12(2)A (EN60730-1)
- Relais dégivrage 8(4)A (EN60730-1)
- Relais ventilateur de l'évaporateur 8(4)A (EN60730-1)

Affichage et fonctions

Lors du fonctionnement normal, le régulateur affiche sur l'écran la valeur de la température lue par la sonde 1. En outre, les LED indiquant l'activation des fonctions du régulateur (voir Tab. 1) apparaissent sur l'écran, alors que les 3 touches permettent d'activer/désactiver certaines fonctions (voir Tab. 2).

LED et fonctions associées

Icône	Fonction	Fonctionnement normal			Mise en marche
		ON	OFF	Clignotement	
	Compresseur	Allumé	Éteint	Requis	ON
	Ventilateur	Allumé	Éteint	Requis	ON
	Dégivrage	Allumé	Éteint	Requis	ON
	Alarme	Tous	Aucune alarme	-	ON

Tab. 1

Tableau d'activation des fonctions au moyen des touches

Touche	Fonctionnement normal		Mise en marche
	pression de chaque touche	pression combinée	
	Plus de 3 sec: alterne les états ON/OFF	Pressées en même temps, elles activent/désactivent le cycle continue	-
	Plus de 3 sec: active/désactive le dégivrage		Affiche cod. vers. firmware pendant 1 s
	- 1 s.: affiche/permets de configurer le point de consigne - plus de 3 s.: accès au menu de configuration des paramètres (saisir le mot de passe '22') - Arrête l'alarme sonore (buzzer)		Pendant 1 s RESET banc EZY courant

Tab. 2

Règle de point de consigne (valeur de la température désirée)

Eta.	Action	Effet	Signification
1	Maintenir le bouton SET enfoncé pendant 2s	Après 1s, la valeur actuelle du point de consigne clignotera sur l'écran	Il s'agit du point de consigne de régulation actuellement activé
2	Appuyer sur les boutons UP ou DOWN	La valeur du point de consigne changera	Sélectionner la valeur désirée
3	Appuyer sur le bouton SET	L'automate de régulation affichera de nouveau la température lue par la sonde	Le point de consigne est modifié et enregistré

Tab. 3

Accès et modification des paramètres

Eta.	Action	Effet	Signification
1	Maintenir le bouton SET enfoncé pendant 3s	Après 3s, l'écran affichera "PS"	Le mot de passe est exigé
2	Appuyer de nouveau sur le bouton SET	L'écran affichera "0" qui clignote	
3	Appuyer sur les boutons UP ou DOWN	La valeur affichée sur l'écran changera	Saisir le mot de passe "22"
4	Appuyer sur le bouton SET	Le premier paramètre, "/5", sera affiché sur l'écran	Il s'agit du nom du premier paramètre
5	Appuyer sur les boutons UP ou DOWN	La liste des paramètres sera affichée sur l'écran	Sélectionner le paramètre désiré
6	Appuyer sur le bouton SET	L'écran affichera la valeur du paramètre sélectionné	Il s'agit de la valeur courante du paramètre
7	Appuyer sur les boutons UP ou DOWN	La valeur du paramètre affiché changera	Configurer la valeur désirée
8	Appuyer sur le bouton SET	L'écran affichera de nouveau le nom du paramètre	Attention: La mise à jour des paramètres n'est pas encore activée
9	Répéter les étapes 5, 6, 7 et 8 pour tous les paramètres désirés		
10	Maintenir le bouton SET enfoncé pendant 3s	L'automate de régulation affichera de nouveau la température lue par la sonde	Attention: la mise à jour des paramètres ne sera activée qu'à ce moment

Tab. 4

MISES EN GARDE IMPORTANTES

Le produit CAREL est un produit avancé dont le fonctionnement est spécifié dans la documentation technique fournie avec le produit ou qui peut être téléchargée, même avant l'achat, sur le site Internet www.carel.com. Le client (constructeur, concepteur ou installateur de l'équipement final) assume l'entière responsabilité et les risques concernant la configuration du produit afin d'obtenir les résultats prévus pour l'installation et/ou l'équipement final spécifique. L'absence de cette phase d'étude, qui est demandée/ indiquée dans le manuel, peut causer des dysfonctionnements sur les produits finaux dont CAREL ne pourra pas être considérée responsable. Le client final doit utiliser le produit uniquement dans les modalités décrites dans la documentation relative au produit. La responsabilité de CAREL en relation à son produit est régie par les conditions générales de contrat CAREL publiées sur le site www.carel.com et/ou par les accords spécifiques pris avec les clients.

Beschrijving

De PZD-reeks is een gamma van elektronische regelaars met LED weergave voor de regeling van negatieve koelkamers, wandmeubels en koeltoegen.

Technische eigenschappen

- Elektronische regelaar voor negatieve toepassingen
- Voeding 230Vac
- Voelers NTC
- Compressor relais 12(2)A (EN60730-1)
- Ontdooi relais 8(4)A (EN60730-1)
- Ventilator relais 8(4)A (EN60730-1)

Weergave en functies

Bij normale werking, zal de regelaar de temperatuur weergeven van de ruimtevoeler (voeler 1). Op het scherm zijn ook icoontjes die de toestand van de regelaar weergeven. (Zie tab.1) Met de 3 toetsen is het mogelijk een aantal acties te starten en te stoppen. (Zie tab.2)

De icoontjes en hun samenhangende functies

Icoon	Functie	LED			Bij opstart
		Aan	Uit	Knippert	
	Compressor	Aan	Uit	In vraag	Aan
	Ventilator	Aan	Uit	In vraag	Aan
	Ontdooiing	Aan	Uit	In vraag	Aan
	Alarm	Aanwezig	Geen	-	Aan

Tab. 1

Tabel met de acties die verbonden zijn met de toetsen.

Toets	Normale werking		Bij opstart
	Indrukken van de toets	Indrukken beide toetsen	
	Indien 3s: Regelaar aan/uit	Indrukken beide toetsen Bij gelijktijdig indrukken: aan/uit continue cyclus	-
	Indien 3s: Ontdooiing aan/uit		Geeft gedurende 1s de versie aan
	Indien 1s: Instellen SET-punt Indien 3s: Parameterlijst openen (paswoord is 22) Indien 1s bij alarm: Stopt geluidsalarm		Reset naar fabrieksinstellingen met parameter EZY op 1

Tab. 2

Instellen van het Setpunt (waarde van de gewenste temperatuur)

Stap	Actie	Effect	Uitleg
1	Druk op SET	De actuele waarde van het setpunt knippert	Het gaat over de waarde van het setpunt dat op dit ogenblik actief is.
2	Druk op pijltje naar boven of onder	De waarde van het setpunt verandert.	Selecteer de gewenste waarde
3	Druk op SET	De regelaar geeft opnieuw de temperatuur van de voeler weer.	Het setpunt werd veranderd en opgeslagen.

Tab. 3

Toegang tot en verandering van de parameters.

Stap	Actie	Effect	Uitleg
1	Druk SET 3s in	PS komt op het scherm	Het paswoord wordt gevraagd
2	Druk op SET	0 knippert	Je kan nu het paswoord ingeven
3	Druk pijltje naar boven of onder in	De waarde verandert	Geef hier het paswoord 22 in
4	Druk op SET	De eerste parameter /5 verschijnt	Dit is de naam van de eerste parameter.
5	Druk pijltje naar boven of onder in	Een andere parameter verschijnt	Zoek hier de gewenste parameter
6	Druk op SET	De waarde van de parameter verschijnt	De waarde van de gekozen parameter komt op het scherm
7	Druk pijltje naar boven of onder in	De waarde van de parameter verandert	Zet de gewenste waarde in
8	Druk op SET	De naam van de parameter komt terug	De waarde voor deze parameter werd VOORLOPIG opgeslagen!
9	Herhaal 5 tot 8		
10	Druk op SET voor 3s	De temperatuurwaarde van de sonde wordt weergegeven	Alle veranderde waarden van parameters worden DEFINITIEF opgeslagen! Indien stap 10 niet wordt uitgevoerd, gaan alle veranderingen verloren!

Tab. 4

BELANGRIJKE WAARSCHUWINGEN

Het Carel product is een vooruitstrevend product waarbij de uitleg van de functionaliteiten beschreven zijn in de bijgeleverde handleiding of die opgevraagd kunnen worden via het internet op de locatie www.carel.com, zelfs voor aankoop. De klant (fabrikant, ontwerper of installateur van het eindproduct) neemt de volledige verantwoordelijkheid en de risico's op zich in verband met de configuratie van het product om zo tot een goed resultaat te komen voor de eind installatie. Door het niet uitvoeren van een voorstudie die altijd dient te gebeuren, kan dit leiden tot het slecht of niet functioneren van het eindproduct/eindinstallatie. Carel kan in dit geval dan ook geen verantwoordelijkheid nemen. De eindklant mag het aangekochte product alleen gebruiken waarvoor het gemaakt werd zoals beschreven in de handleiding. De verantwoordelijkheid van Carel in relatie met zijn product wordt beschreven in zijn algemeen verkoopcontract Carel gepubliceerd op de website www.carel.com en/of door akkoorden die specifiek werden gemaakt met de klant.

